



棚受のあたらしいカタチ

# CLIP SHELF

クリップ・シェルフ

壁にしっかりネジ止め、  
棚板もネジで固定できる棚受です。

カンタン取り付けしっかり丈夫でスタイリッシュ

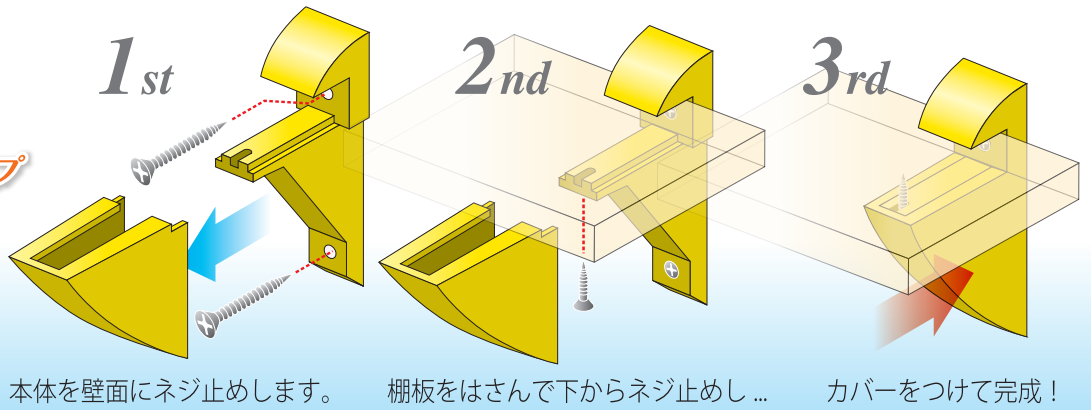
**AIWA** METALS  
CO., LTD.

アイワ金属株式会社  
大阪府東大阪市金物町2-7  
TEL 06-6725-5571  
FAX 06-6721-5618

<http://www.aiwametals.co.jp>

## Setting 取付け方法

取付けは**3ステップ**

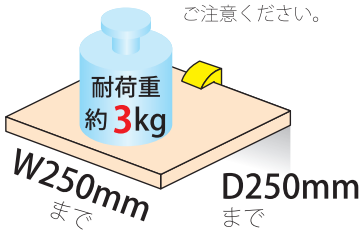


本体を壁面にネジ止めします。 棚板をはさんで下からネジ止めし... カバーをつけて完成!

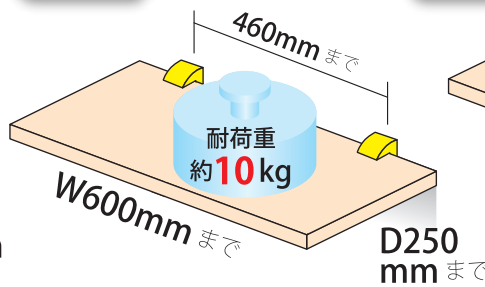
## How to Use 使い方&耐荷重

1個で...

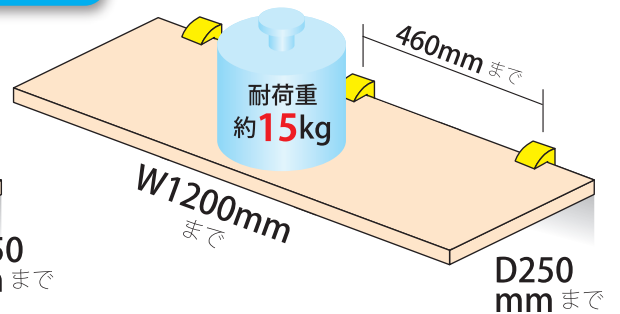
※1個で使用する場合は棚板がずれやすくなる場合があります。ご注意ください。



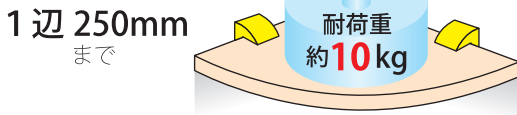
2個で...



3個で...



コーナーに...



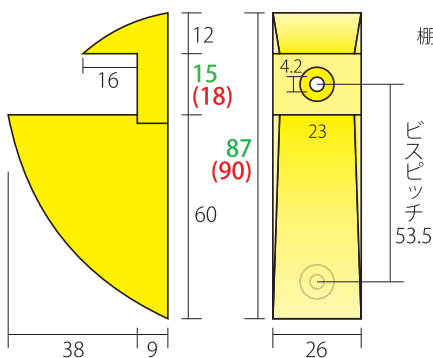
使用できる棚板

- 奥行 **250mm** までのネジの効く **木材**
  - 厚さ **15mm** もしくは **18mm**  
(商品の対応サイズを確認してください)
- ※できるだけ強度のある材質をお選びください。荷重をかけたとき、たわんだり変形したりする可能性があります。

取り付けできる壁面

- ネジのしっかり効く場所に...  
(石膏ボード等の薄い壁の場合は、芯材のある部分にネジ止めしてください。)
- ※コンクリート壁に取付ける場合は、市販のアンカープラグ(4mmネジ対応)を御使用ください。

## Size サイズ <2サイズ>



棚板厚 対応棚板厚 15mm用 or 対応棚板厚 18mm用

※( )内は18mm用のサイズです。

材質

本体&カバー: グラスファイバー+ポリカーボネート  
壁面固定ネジ: 鉄ユニクロ皿タッピング 4×40mm  
(2本入-壁側有効: 上32mm, 下34mm)  
棚板固定ネジ: 鉄ユニクロバインドタッピング  
3×16mm (1本入-棚板側有効: 約11mm)

パッケージには取付時に便利なゲージとして使用できるサイズシートを用意しました!



ラインナップ 全8アイテム

対応棚板厚 2サイズ  
15mm用 4カラー  
18mm用 4カラー

品番	品名	パッケージサイズ	1箱入数	JANコード	価格
AP-035B	クリップシェルフ 15mm ブラック	H85×W180	6パック	49 54957 40035 1	オープンブライ
AP-035C	クリップシェルフ 15mm チョコ	H85×W180	6パック	49 54957 90035 6	オープンブライ
AP-035K	クリップシェルフ 15mm イエロー	H85×W180	6パック	49 54957 30035 4	オープンブライ
AP-035W	クリップシェルフ 15mm ホワイト	H85×W180	6パック	49 54957 20035 7	オープンブライ
AP-036B	クリップシェルフ 18mm ブラック	H85×W180	6パック	49 54957 40036 8	オープンブライ
AP-036C	クリップシェルフ 18mm チョコ	H85×W180	6パック	49 54957 90036 3	オープンブライ
AP-036K	クリップシェルフ 18mm イエロー	H85×W180	6パック	49 54957 30036 1	オープンブライ
AP-036W	クリップシェルフ 18mm ホワイト	H85×W180	6パック	49 54957 20036 4	オープンブライ